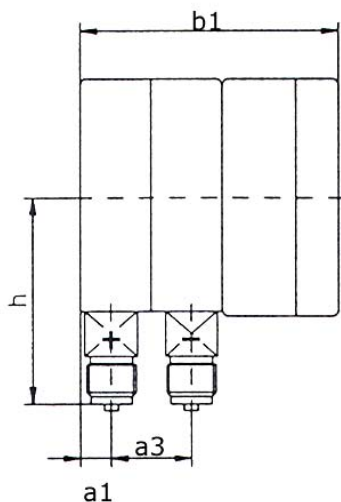
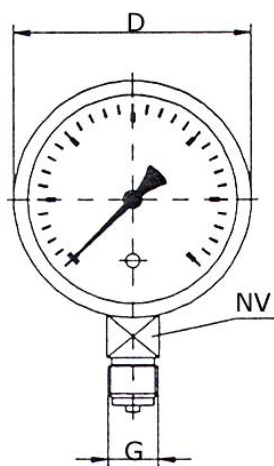


**DIREKTE VISENDE DIFFERENSTRYKMANOMETRE I KEMIUDFØRELSE
KOMPLET RUSTFRI STÅL 100 OG 160 MM.**

Differenstrykmanometre type DM 20 måler differens mellem 2 tryk direkte vist på skalaen. Manometeret er derfor også egnet til styring og regulering ved hjælp af kontakter eller transmitter. Membransystemet er overtrykssikkert til 25 bar.



MÅL I MM.									
TYPE NR.	D	a 1	a 3	c	b 1	h	NV	G	Vægt i kg
DM 20 - 100	100	16	34	6	112	87	22	1/2" RG	4,80
DM 20 - 160	160	16	34	6	112	118	22	1/2" RG	5,00

EURONORM	: EN 837-1
HUS OG BAJONETRING	: Rustfrit stål 1.4301. Lamineret sikkerhedsglas
SKALA	: Hvid med sorte tal og delestreger. 270 ° udslag. (EN 837-1)
PROCESTILSLUTNING	: Stutse af rustfrit syrefast stål 1.4571, 2 x 1/2" RG, markeret med + og -
MÅLESYSTEM	: Pladefjeder i rustfrit syrefast stål. Membraner af polyamidforstærket viton. Trykkamre af rustfrit syrefast stål
TÆTHED	: IP 45 (EN 60529 / IEC 529)
MEDIETEMPERATUR	: Max 100 °C
ARBEJDS TEMPERATUR	: -25...+60 °C
NULPUNKTSJUSTERING	: Justereskrue på skala
STATISK TRYK	: Max 25 bar

MÅLEOMRÅDE	INDD.	MÅLEOMRÅDE	INDD.
0-100 mbar	: 2,0	0-160 mbar	: 5,0
0-250 mbar	: 5,0	0-400 mbar	: 10,0
0-0,6 bar	: 0,01	0-1 bar	: 0,02
0-1,6 bar	: 0,05	0-2,5 bar	: 0,05
0-4 bar	: 0,1	0-6 bar	: 0,1
0-10 bar	: 0,2		

- Glycerin eller siliconeoliefyldning
- Farvemarkering på skala
- Drosselskrue
- Findelt skala og knivviser
- Transmitter, udgangssignal: 4-20 mA eller kontaktsæt
- Trykforsats
- Bagflange eller frontflange
- Andre måleenheder ex. PSI, Mpa, kPa, kg/cm²
- Slæbeviser
- Anden gevindtilslutning
- Udførelse for ilt
- DERES FIRMANAVN