

**GLYCERINFYLDTE KEMIMANOMETRE OG VAKUUMMETRE  
BAGUDVENDT TILSLUTNING 100 MM. KLASSE 1,0  
UDFØRELSE I KOMPLET RUSTFRIT STÅL**



**TYPE NUMMER** : 322 GL  
**EURONORM** : EN 837-1  
**HUS OG BAJONETRING** : Rustfrit stål 1.4301 , blow-out ventil på bagside af hus. Sikkerhedsglas  
**SKALA** : Hvid med sorte tal og delestreger. 270 ° udslag. (EN 837-1)  
**MEDIEBERØRTE DELE** : Rustfrit syrefast stål 1.4571  
**TÆTHED** : IP 67 ( EN 60529 / IEC 529 )  
**ARBEJDSTEMPERATUR** : -25....+ 65 °C  
**KLASSE** : 1,0.

MANOMETRE				VAKUUMMETRE		MANO-VAKUUMMETRE	
MÅLEOMRÅDE	INDELING	MÅLEOMRÅDE	INDELING	MÅLEOMRÅDE	INDELING	MÅLEOMRÅDE	INDELING
bar		bar		bar		bar	
0-1	:0,01	0-60	:0,5	-1-0	:0,01	-1-0-0,6	:0,01
0-1,6	:0,01	0-100	:1,0			-1-0-1,5	:0,02
0-2,5	:0,02	0-160	:1,0			-1-0-3	:0,02
0-4	:0,05	0-250	:2,0			-1-0-5	:0,02
0-6	:0,05	0-400	:2,0			-1-0-9	:0,1
0-10	:0,1	0-600	:5,0			-1-0-15	:0,1
0-16	:0,1	0-1000	:10,0				
0-25	:0,2	0-1600	:10,0				
0-40	:0,5						

**MANOMETRENE KAN OGSÅ LEVERES MED KALIBRERINGS CERTIFIKAT**

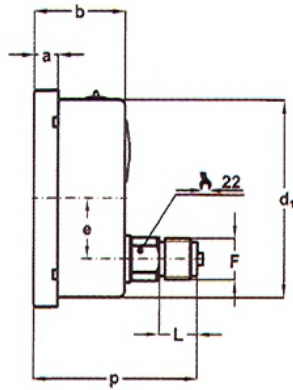
**MANOMETRENE KAN LEVERES MED:**

- Siliconeoliefyldning
- Farvemarkering på skala
- Drosselskrue
- Transmitter, udgangssignal: 4-20 mA eller kontaktsæt
- Trykforsats
- Andre måleenheder ex. PSI, Mpa, kPa, kg/cm2
- Slæbeviser
- Anden gevindtilslutning
- Udførelse for ilt
- FIRMANAVN

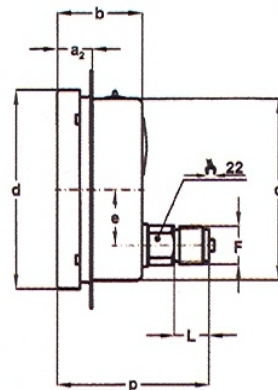
**JØRN PEDERSEN A/S**  
måle- & reguleringsteknik

Bogøvej 18, DK-8382 Hinnerup, [www.jp-industri.dk](http://www.jp-industri.dk)  
Tel.: +45 86 98 66 22 Fax: +45 86 98 66 83 E-mail : [info@jp-industri.dk](mailto:info@jp-industri.dk)

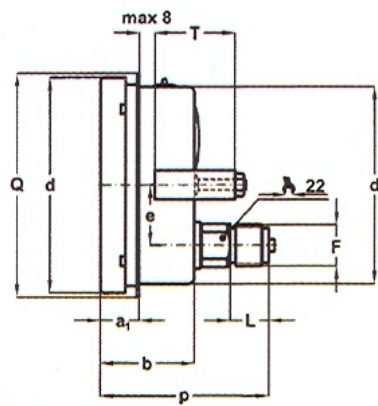
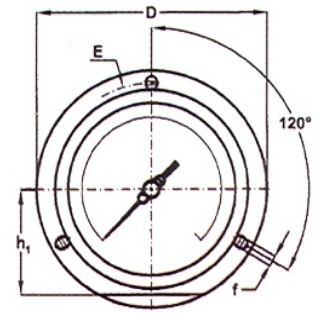
**GLYCERINFYLDTE KEMIMANOMETRE OG VAKUUMMETRE  
BAGUDVENDT TILSLUTNING 100 MM. KLASSE 1,0  
UDFØRELSE I KOMPLET RUSTFRIT STÅL**



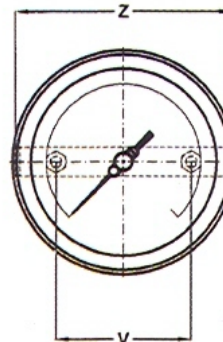
Ø 100 mm. Bagudvendt tilslutning



Ø 100 mm. Med frontflange



Ø 100 mm. Med bøjle for tavleindbygning



MÅL I MM.																							
TYPE	a	a1	a2	b	b1	c	c1	D	d	d1	E	e	F	f	h	h1	L	P	Q	T	v	z	NV
Ø 100	13	20	20	48,5	52,5	15	19	132	110	100	116..120	31	½"	6	86	52	20	87	112	41,5	70	112	22
Ø 160	15	20,5	25,5	50,5	54	15,5	19	190	161	150	168..178	48	½"	6	117	85	20	85,5	164	41,5	106	155	22