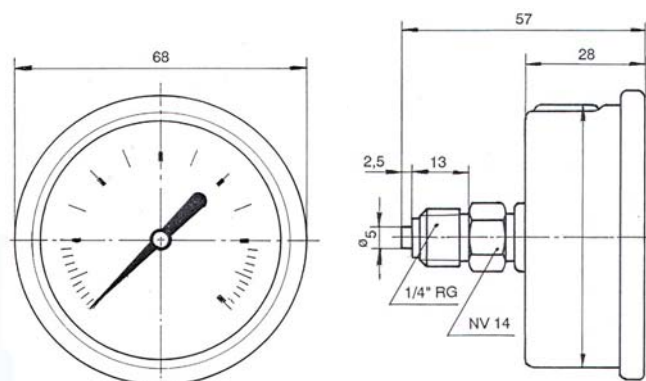


TYPE: 113



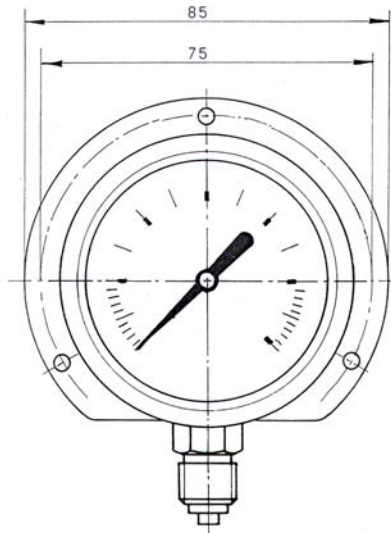
TYPE: 123

- EURONORM** : EN 837-1
HUS : Poleret rustfrit stål (AISI 304) med splintfrit glas
SKALA : Hvid med sorte tal og delestreger. 270 ° udslag
PROCESTILSLUTNING : G ¼ B nedad eller bagudvendt
MEDIEBERØRTE DELE : Messing (MS 58)/ Bronze
TÆTHED : IP 67 (IEC 529)
ARBEJDSTEMPERATUR : -5....+65 °C
KLASSE : 1,6

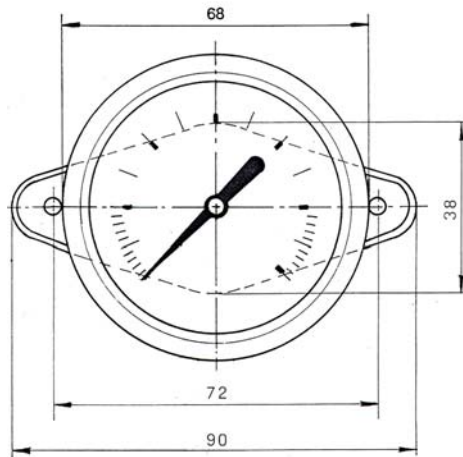
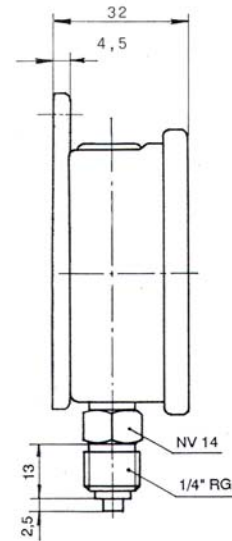
MANOMETRE				VAKUUMMETRE		MANO-VAKUUMMETRE	
MÅLEOMRÅDE	INDD.	MÅLEOMRÅDE	INDD.	MÅLEOMRÅDE	INDD.	MÅLEOMRÅDE	INDD.
0-1	: 0,05	0-25	: 0,5	-1-0	: 0,05	-1-0-0,6	: 0,05
0-1,6	: 0,05	0-40	: 1,0			-1-0-1,5	: 0,05
0-2,5	: 0,05	0-60	: 1,0			-1-0-3	: 0,1
0-4	: 0,1	0-100	: 2,0			-1-0-5	: 0,1
0-6	: 0,1	0-160	: 2,0			-1-0-9	: 0,2
0-10	: 0,2	0-250	: 5,0			-1-0-15	: 0,2
0-16	: 0,2	0-400	: 10,0				

MANOMETRENE KAN LEVERES MED :

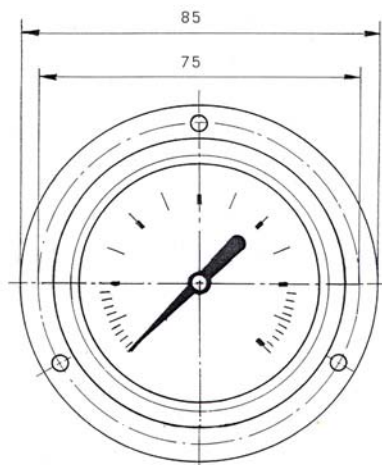
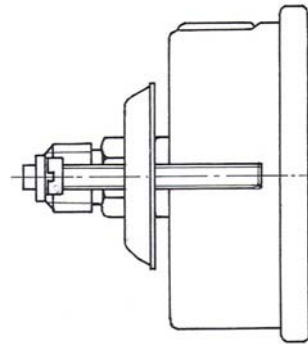
- Bagflange (se venligst datablad 8.3,1)
- Frontflange (se venligst datablad 8.3,1)
- Bøjle for tavleindbygning (se venligst datablad 8.3,1)
- Tør udførelse
- Silikoneoliefyldt
- Andre måleenheder ex. PSI, Mpa, kPa, kg/cm²
- Anden gevindtilslutning ex. ¼" NPT
- Kølemiddelskala ex. R 134 A, R 22
- Drosselskrue
- DERES FIRMANAVN



TYPE 113 B



TYPE 123 B



TYPE 123 F

