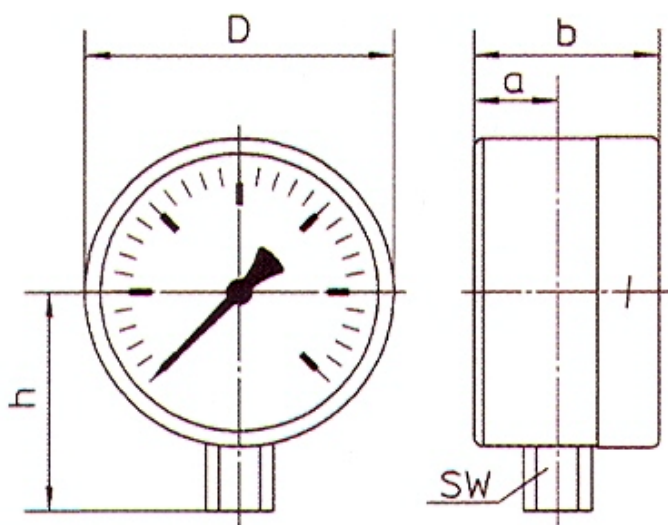


**HØJTRYKSMANOMETRE I SIKKERHEDSUDFØRELSE
100 OG 160 MM
MED MP ELLER HP TILSLUTNING**



MÅL I MM. MÅLEOMRÅDER I BAR								
TYPE NR	D	a	b	h	s	SW	TILSLUTNING	MÅLEOMRÅDE
312/RSCh 0-2500	100	27	60	71	22	22	M 16 x 1,5 HD	0-2500 bar
312/RSCh 0-4000	100	27	60	71	22	22	M 16 x 1,5 HD	0-4000 bar
412/RSCh 0-2500	160	34	78	139	22	22	M 16 x 1,5 HD	0-2500 bar
412/RSCh 0-4000	160	34	78	139	22	22	M 16 x 1,5 HD	0-4000 bar
412/RSCh 0-5000	160	34	78	139	22	22	M 16 x 1,5 HD	0-5000 bar
412/RSCh 0-6000	160	34	78	139	22	22	M 16 x 1,5 HD	0-6000 bar
412/RSCh 0-7000	160	34	78	139	22	22	M 16 x 1,5 HD	0-7000 bar

EURONORM : EN 837-1
HUS OG BAJONETRING : Rustfrit stål 1.4301

PROCESTILSLUTNING : Kan leveres som medium pressure eller high pressure connection i male eller female i følgende størrelser: 1/4"-28 UNF, 9/16-18 UNF, 7/16-20 UNF eller M16 x 1,5

SIKKERHEDSUDFØRELSE : Norm S3 i henhold til EN 837-1
6 mm. Lamineret sikkerhedsglas. Brudsikker skillevæg mellem målesystem og skala.

Monteret med udblæsningsdæksel, Evt. overtryk frigives bagud

SKALA : Hvid med sorte tal og delestreger. 270 ° udslag. (EN 837-1)

MEDIEBERØRTE DELE : Spiral-Bourdonfjeder: NiFe, tilslutning i rustfrit syrefast stål 1.4401

TÆTHED : Standard: IP 54 . Glycerinfyldt: IP 65 (EN 60529 / IEC 529)

BELASTNING : Rolig belastning: til skalaslutværdi. Pulserende belastning: 2/3 af skalaslutværdi

KLASSE : 1.0

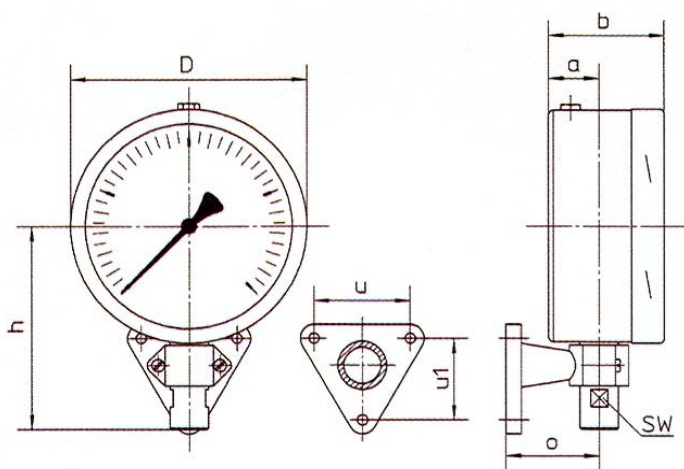
- Tilslutning bagudvendt
- Glycerin eller siliconeoliefyldning
- Farvemarkering på skala
- Transmitter, udgangssignal: 4-20 mA eller kontaktsæt
- Materialecertifikat 3.1B
- Kalibreringsattest
- Bagflange eller frontflange
- Andre måleenheder ex. PSI, Mpa, kPa, kg/cm2
- Slæbeviser
- Andre højtryks tilslutninger
- DERES FIRMANAVN

JØRN PEDERSEN A/S
måle- & reguleringsteknik

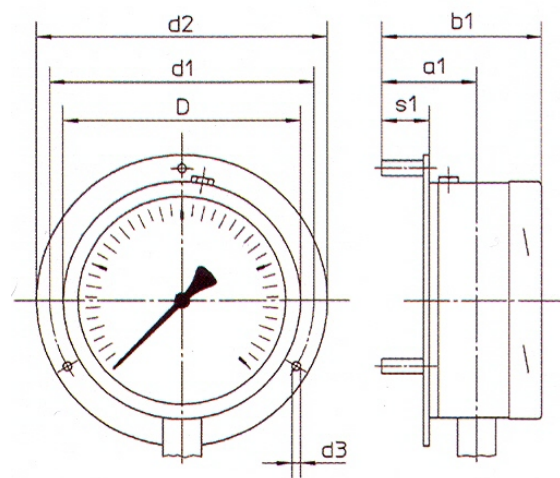
Bogøvej 18, DK-8382 Hinnerup, www.jp-industri.dk

Tel.: +45 86 98 66 22 Fax: +45 86 98 66 83 E-mail : info@jp-industri.dk

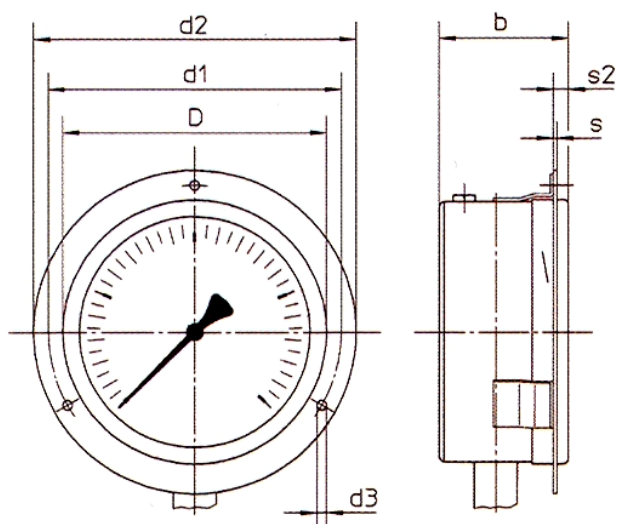
TILBEHØR TIL HØJTRYKSMANOMETRE



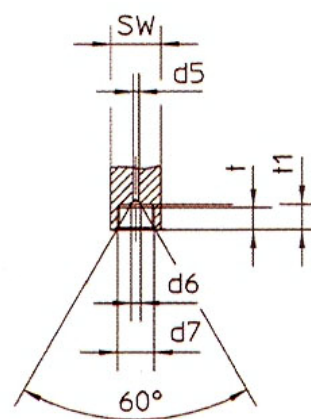
Ø 100 / Ø 160 monteret på konsol



Ø 100 / Ø 160 med bagflange, afstandsstykker medleveres af hensyn til blow out ventil



Ø 100 / Ø 160 med frontflange



HP-tilslutning M 16 x 1,5 indvendig gevind med 60° tætningskonus

MÅL I MM.																				
TYPE	a	a1	b	b1	D	d1	d2	D3	d5	d6	d7	h	o	s	s1	s2	t	t1	u	u1
312/ RSCh	27	52	60	90	101	116	132	1,8	2,5	4,3	M 16x1,5 HD	71	-	1	26	7	9,5	11	-	-
412/ RSCh	34	64	78	108	161	178	196	5,8	2,5	4,3	M 16x1,5 HD	139	63	1,5	32	8	9,5	11	65	56



Manometrene kan i forskellige varianter leveres godkendt til brancher, i henhold til følgende standarder:
3- NACE, LLOYD Germany, ATEX og GHOST – Rusland –Kazakhstan - Ukraine