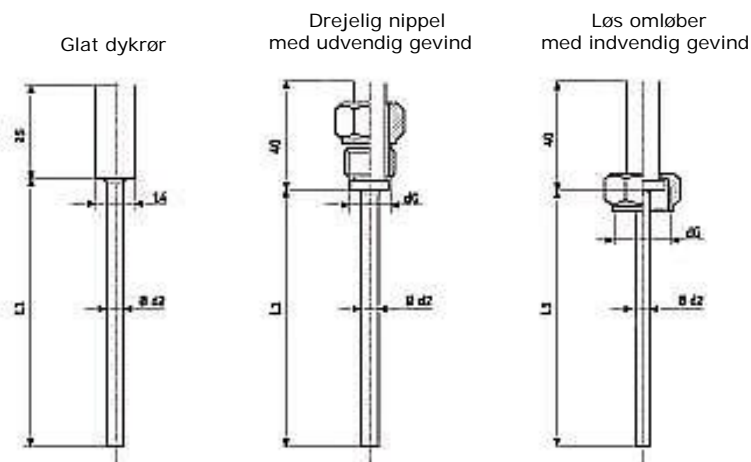


**DIGITALTERMOMETER I INDUSTRI-UDFØRELSE
MED NEDADVENDT ELLER BAGADVENDT DYKRØR**

LEVERES SOM STANDARD I FØLGENDE MÅLEOMRÅDER			
MÅLEOMRÅDE °C	OPLØSNING	MÅLEOMRÅDE °C	OPLØSNING
-100 + 100	:0,2	0 – 160	:0,2
-50 + 50	:0,1	0 – 200	:0,2
0 - 60	:0,1	0 – 300	:0,5
0 - 80	:0,1	0 – 400	:0,5
0 - 100	:0,1	0 – 500	:1,0
0 - 120	:0,2	0 – 600	:1,0



Dykrør leveres i \varnothing 6, 8, 10 og 12 mm. i længde efter opgave.
Nipler og omløbere leveres som: G 1/4", G 1/2", G 1" eller metrisk gevind.
Processlutsning og dykrør er i rustfrit syrefast stål AISI 316

TYPE NR.	: LI-832
BESKRIVELSE	: Digitaltermometer i robust industri-udførelse til visning af lokal temperatur, termometeret er batteridrevet (levetid: 3-5 år) og leveres med nedadvendt eller bagadvendt dykrør
HUS	: \varnothing 100 mm. bajonethus i rustfrit stål. Tæthed: IP 65
NØJAGTIGHED	: +/- 0,3 % +/- 1 digit sensortolerance
SENSOR	: PT-1000 DIN IEC 751 Kl. B
DISPLAY	: 4-digit LCD display, ciffer-højde 18 mm.
BATTERI	: Udskifteligt 3,6 V Litiumbatteri med en forventet levetid på 3-5 år
OMGIVELSESTEMPERATUR	: -20-+60 °C (hus)

INSTRUMENTET KAN LEVERES MED:

Udgangssignal: 4-20 mA
Andre typer dykrør eller tilslutninger, eks. klemringsforskruning
Ekstern spændingsforsyning
Andre sensortyper, eks. PT-100