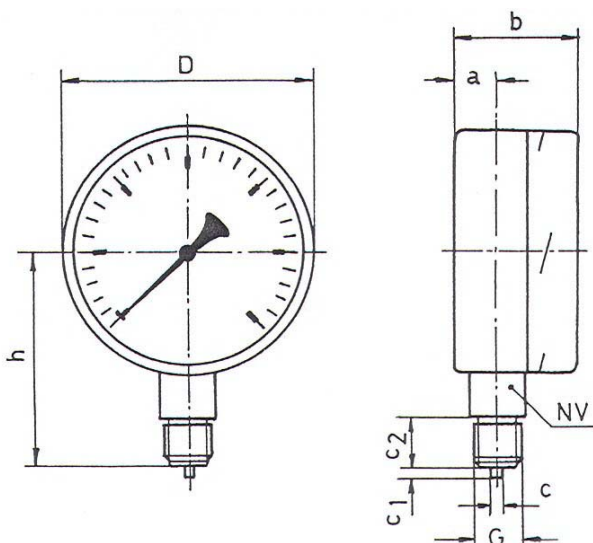


**MANOMETRE, VAKUUMMETRE OG MANO-VAKUUMMETRE  
100, 160 OG 250 MM. KLASSE 1,0**



MÅL I MM.									
TYPE NR.	D	a	b	c	c 1	c 2	NV	G	h
301	100	17	48	6	5	20	17	1/2" RG	87
401	160	19	51	6	5	20	17	1/2" RG	118
501	250	17	51	6	5	20	17	1/2" RG	165

**EURONORM** : EN 837-1  
**HUS OG BAJONETRING** : Rustfrit stål 1.4301 , blow-out ventil på bagside af hus. Sikkerhedsglas  
**SKALA** : Hvid med sorte tal og delestreger. 270 ° udslag. (EN 837-1)  
**MEDIEBERØRTE DELE** : Messing / Bronze  
**TÆTHED** : IP 54 ( EN 60529 / IEC 529 )  
**ARBEJDSTEMPERATUR** : -25.....+60 °C  
**KLASSE** : 1,0

MANOMETRE				VAKUUMMETRE		MANO-VAKUUMMETRE	
MÅLEOMRÅDE	INDD.	MÅLEOMRÅDE	INDD.	MÅLEOMRÅDE	INDD.	MÅLEOMRÅDE	INDD.
0-0,6	: 0,01	0-60	: 1,0	-1200-0 (mbar)	: 20	-1-0-0,6	: 0,05
0-1	: 0,01	0-100	: 2,0	-0,6-0	: 0,01	-1-0-1,5	: 0,05
0-1,6	: 0,02	0-160	: 5,0	-1-0	: 0,02	-1-0-3	: 0,1
0-2,5	: 0,05	0-250	: 5,0			-1-0-5	: 0,1
0-4	: 0,1	0-400	: 10			-1-0-9	: 0,2
0-6	: 0,1	0-600	: 10			-1-0-15	: 0,5
0-10	: 0,2	0-1000	: 20				
0-16	: 0,5	0-1600	: 50				
0-25	: 0,5	0-2500	: 50				
0-40	: 1,0	0-4000	: 50				

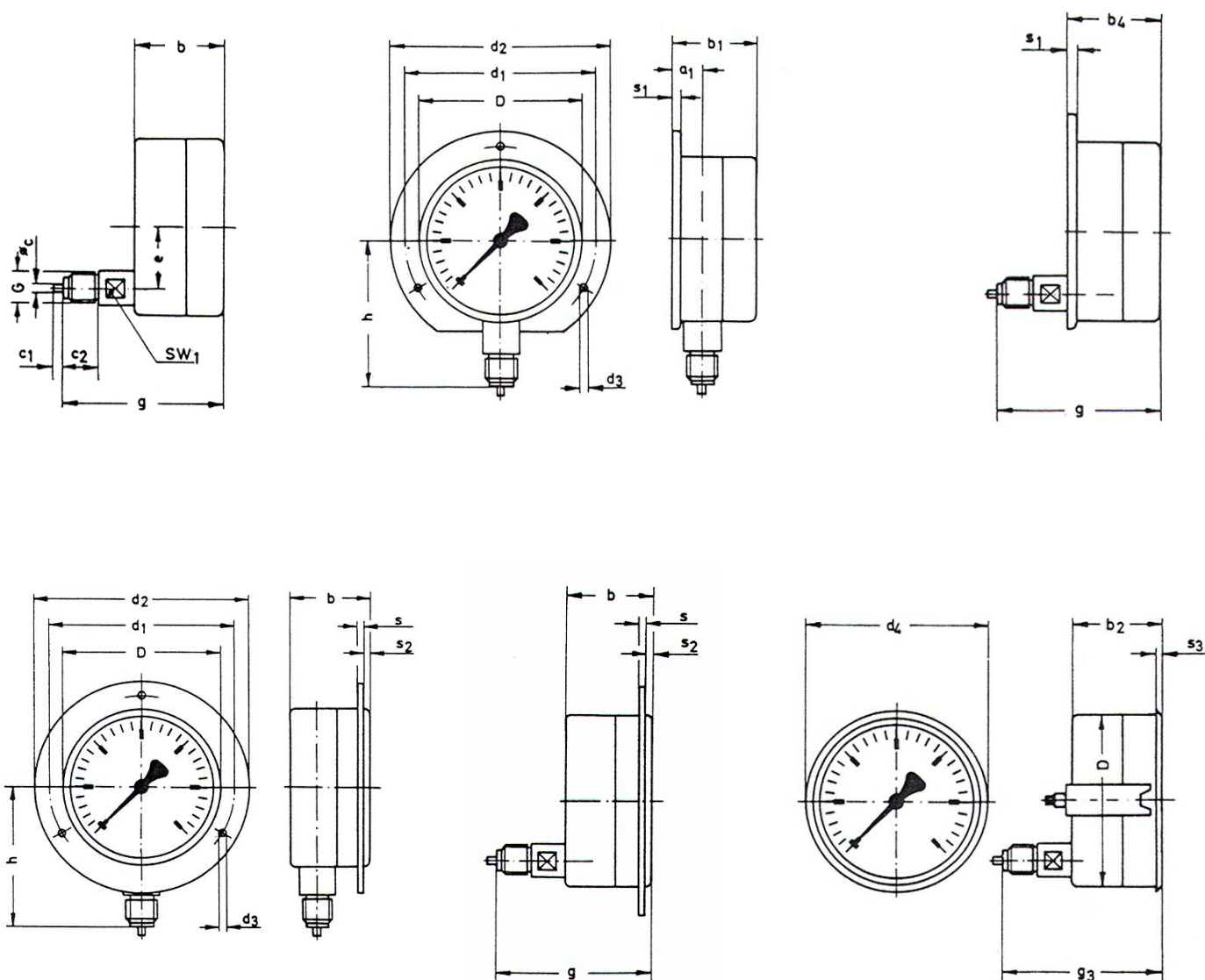
**MANOMETRENE KAN LEVERES MED :**

- Tilslutning bagudvendt
- Medieberørte dele i rustfrit syrefast stål
- Glycerin eller siliconeoliefyldning
- Farvemarkering på skala
- Drosselskrue
- Findelt skala og knivviser
- Transmitter, udgangssignal: 4-20 mA eller kontaktsæt
- Trykforsats
- Bagflange eller frontflange
- Andre måleenheder ex. PSI, Mpa, kPa, kg/cm<sup>2</sup>
- Slæbeviser
- Anden gevindtilslutning
- Udførelse for ilt
- FIRMANAVN

**JØRN PEDERSEN A/S**  
måle- & reguleringsteknik

Bogøvej 18, DK-8382 Hinnerup, [www.jp-industri.dk](http://www.jp-industri.dk)  
Tel.: +45 86 98 66 22 Fax: +45 86 98 66 83 E-mail : [info@jp-industri.dk](mailto:info@jp-industri.dk)

TILBEHØR TIL MANOMETRE, VAKUUMMETRE OG MANO-VAKUUMMETRE  
100, 160 OG 250 MM. KLASSE 1,0



MÅL I MM.

D	a 1	b	b 1	b 4	c	c 1	c 2	d 1	d 2	d 3	d 4	G	g	h	Sw1	s	s 1	s 2	s 3
100	19	48	51	51	6	5	20	116	132	4,8	107	G ½ A	88	87	17	2	5	1,5	4
160	21	51	53	53	6	5	20	178	196	5,8	166	G ½ A	88	118	17	2	5	7	5
250	16	51	50	55	6	5	20	270	285	5,8	-	G ½ A	90	165	17	2	5	6	-

MANOMETRENE KAN OGSÅ LEVERES MED MATERIALE ELLER KALIBRERINGSCERTIFIKAT 3.1B